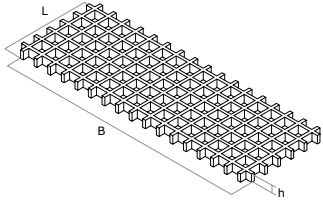




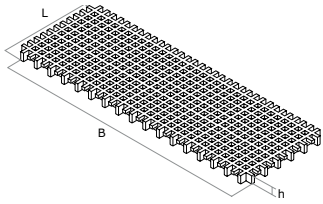
## Gitterroste



H mm	BxL mm	Maschung mm	Öffnungsareal %	$E_{\sigma}$ $\times 10^2$ MPa	Gewicht kg/m <sup>2</sup>	Lagerware
12,5	1220x3658	50x50	72	-	4	•
25	1220x3658	38x38	70	15	12,3	•
25	1007x2007	40x40	68	15	12,3	•
25	1007x3007	40x40	68	15	12,3	•
25	1007x4047	40x40	68	15	12,3	•
30	1220x3658	38x38	70	15	14,6	•
30	1007x2007	40x40	68	15	14,7	•
30	1007x3007	40x40	68	15	14,7	•
30	1007x4047	40x40	68	15	14,7	•
38	1220x3658	38x38	70	15	18,6	•
38	1007x2007	40x40	68	15	18,5	•
38	1007x3007	40x40	68	15	18,5	•
38	1007x4047	40x40	68	15	18,5	•
50	1220x3658	38x38	72	15	21,9	•

Ausführungen (Maschung, Größe), die nicht zum Standardprogramm gehören, liefern wir auf Anfrage. Alle Gitterroste sind in mehreren Qualitäten erhältlich.

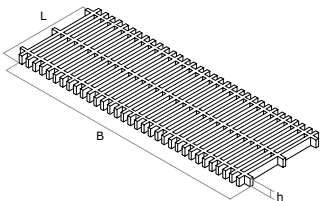
## Minimesh-Roste



H mm	BxL mm	Maschung mm	Öffnungsareal %	$E_{\sigma}$ $\times 10^2$ MPa	Gewicht kg/m <sup>2</sup>	Lagerware
30	1007x3007	20x20	42	18,9	19	•
38	1220x3660	19x19	44	18,9	23	•

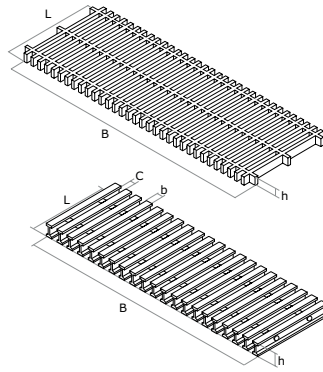
Andere Dimensionen nach Absprache.

## Superspan Roste



H mm	BxL mm	Maschung mm	Öffnungsareal %	$E_{\sigma}$ $\times 10^2$ MPa	Gewicht kg/m <sup>2</sup>	Lagerware
38	1220x3658	38x152	55	-	21,5	•

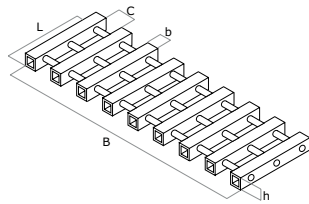
## US Coast Guard Roste



H	BxL	Maschung	Öffnungsareal	$E_{10^0}$	Gewicht	Lagerware
mm	mm	mm	%	$\times 10^3$ MPa	kg/m <sup>2</sup>	-
38	1220x3658	38x152	55	-	21,5	•

BxL	hxb	C	Öffnungsareal	$E_{10^0}$	Gewicht	Lagerware
mm	mm	mm	%	$\times 10^3$ MPa	kg/m <sup>2</sup>	-
-	15x38	23	60	-	15	-

## Profilroste



BxL	hxb	C	Öffnungsareal	$E_{10^0}$	Gewicht	Lagerware
mm	mm	mm	%	$\times 10^3$ MPa	kg/m <sup>2</sup>	-
980 x 2000	25x20	10	32	23	17.500	-
992 x 2000	25x20	16	43	23	14.200	-
963 x 2000	25x20	21	50	23	12.900	-
960 x 2000	25x20	27	56	23	11.300	-
955 x 2000	25x20	35	62	23	10.000	-
990 x 2000	30x30	10	24	23	17.000	-
996 x 2000	30x30	16	33	23	14.700	-
999 x 2000	30x30	21	39	23	13.600	-
999 x 2000	30x30	27	45	23	12.100	-
940 x 2000	30x30	35	52	23	10.900	-
990 x 2000	40x30	10	24	23	23.500	-
996 x 2000	40x30	16	33	23	19.900	-
999 x 2000	40x30	21	39	23	18.300	-
999 x 2000	40x30	27	45	23	16.200	-
940 x 2000	40x30	35	52	23	14.600	-

## Zubehör für Fiberline Gitter- und Profilroste

Alle Stahlteile sind aus säurefestem, rostfreiem Stahl.



### M-Klemme

Montageklemme für Fiberline Gitterroste. Kombinierbar mit Klammer.

Für Maschenweite 38x38/40x40 mm.  
 Artikelnr.: 148022 - mit Schraubensatz  
 Artikelnr.: 148005 - ohne Schraubensatz

Für Maschenweite 50x50 mm.  
 Artikelnr.: 148023 - mit Schraubensatz  
 Artikelnr.: 148006 - ohne Schraubensatz



### W-Klemme

Montagebeschlag für Fiberline Abdeckplattenroste, aber auch für Fiberline Profilroste.

Artikelnr.: 148025 - mit M6-Schraubensatz  
 Artikelnr.: 148003 - ohne Schraubensatz



### J-Klemme

Zur Montage von Fiberline Gitterrosten.

Für Rosthöhe 25 mm  
 Artikelnr.: 148008 - ohne Schraubensatz

Für Rosthöhe 30 mm  
 Artikelnr.: 148011 - ohne Schraubensatz

Für Rosthöhe 38 mm  
 Artikelnr.: 148009 - ohne Schraubensatz

Für Rosthöhe 50 mm  
 Artikelnr.: 148010 - ohne Schraubensatz



### U-Klemme

Zur Montage von Fiberline Profilrosten in allen Rostdicken und mit 10-35 mm Profilabstand. Kombinierbar mit M-, U- und W-Klemmen.

Für Profilmäße (hxb)  
 25x20 mm c: 10 and 16mm  
 Klemmenbreite 58 mm  
 Artikelnr.: 148041 - mit M6-Schraubensatz  
 Artikelnr.: 148007 - ohne Schraubensatz

Für Profilmäße (hxb)  
 25x20mm c: 21, 27 and 35mm  
 30x30mm c: 10 and 16mm  
 40x30mm c: 10 and 16mm  
 Klemmenbreite 77 mm  
 Artikelnr.: 148042 - mit M6-Schraubensatz  
 Artikelnr.: 148015 - ohne Schraubensatz

Für Profilmäße (hxb)  
 30x30mm c: 21 and 27mm  
 40x30mm c: 21 and 27mm  
 Klemmenbreite 90 mm  
 Artikelnr.: 148043 - mit M6-Schraubensatz  
 Artikelnr.: 148016 - ohne Schraubensatz

Für Profilmäße (hxb)  
 30x30mm c: 35mm  
 40x30mm c: 35mm  
 Klemmenbreite 98 mm  
 Artikelnr.: 148044 - mit M6-Schraubensatz  
 Artikelnr.: 148017 - ohne Schraubensatz



### G-Klemme

Verbindet zwei Gitterroste mit glatten Kanten und ohne Unterstützung.

Für Rosthöhe 25 mm  
 Artikelnr.: 148031 - mit M6-Schraubensatz

Für Rosthöhe 30 mm  
 Artikelnr.: 148034 - mit M6-Schraubensatz

Für Rosthöhe 38 mm  
 Artikelnr.: 148032 - mit M6-Schraubensatz

Für Rosthöhe 50 mm  
 Artikelnr.: 148033 - mit M6-Schraubensatz



### Klammer

Universalschlag für Fiberline Gitterroste. Für schnelle Montage und Demontage - ohne Spezialwerkzeug. Kombinierbar mit M-, W- und U-Klemmen.

Artikelnr.: 148001 - ohne Schraubensatz



### Schraubfüße

Justierbare Füße für Gitterroste. Einstellbereich bis 55 mm Fußhöhe. Montage der Füße ist bei bzw. von Fiberline zu empfehlen.